



YAMoRC®
DIGITAL

YD6016RB CURRENT SENSOR

16-FACH-RÜCKMELDEMODUL (STROMFÜHLER) SCHNELLEINSTIEG

(2023-09-16)



Designed by Karst Drenth
Made in Germany
Assembled in NL

Inhaltsverzeichnis

Beschreibung..... 3

Technische Daten..... 4

Montage, Maßzeichnung..... 4

Wichtige Hinweise..... 5

Hardwareübersicht..... 6

Anschlussbeispiel der Rückmelder am 2-Leiter Gleis und
am R-Bus[®] 7

Anschlussbeispiel der YD6016RB-CS Rückmelder am 2-Leiter Gleis,
Z21[®], z21[®], z21[®] Start über Roco[®] R-Bus..... 8

Anschluss des YD6016RB-CS an die Zentrale über R-Bus[®] und
Erweiterungsmöglichkeiten über "ES-IN Link" und "s88N" 9

Anschluss des YD6016RB-CS an die z21[®], Z21[®] über R-Bus[®] und
Erweiterungsmöglichkeiten über "ES-IN Link" und "s88N" 10

Grundsätzliches zum R-Bus[®] 11

Konfigurieren der Moduladressen und der Gesamtzahl der
Rückmelder des YD6016RB-CS mit einer YD7xxx Zentrale..... 11

Konfigurieren der Moduladresse des YD6016RB-CS (z21[®], Z21[®])..... 12

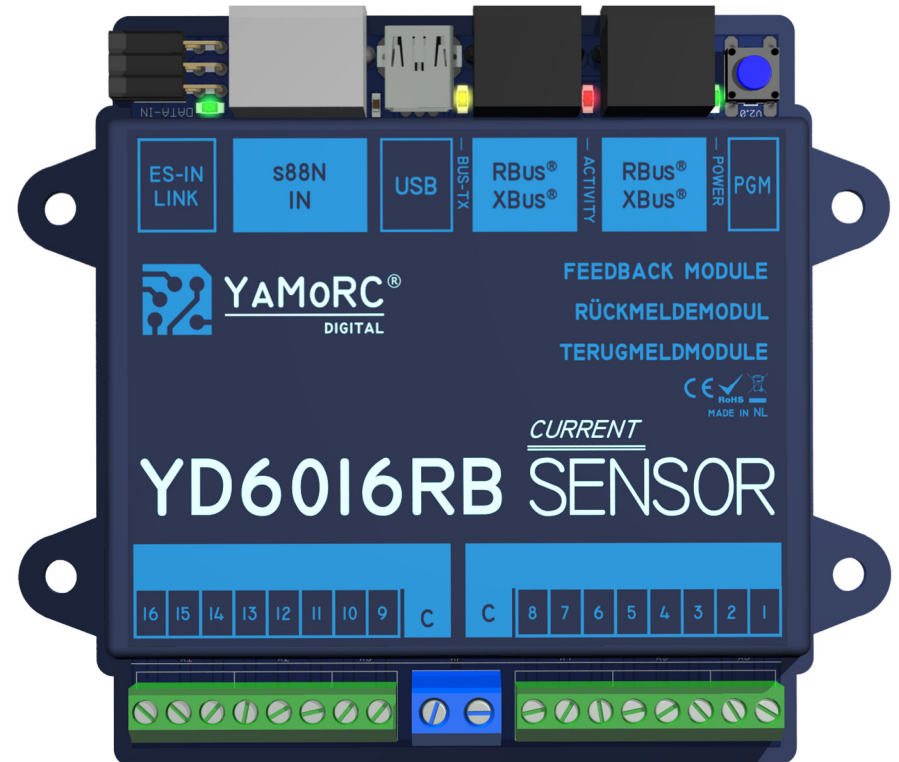
Konfigurieren der Gesamtanzahl der Module des YD6016RB-CS..... 12

Den YD6016RB-CS zum Konfigurieren der Schaltdecoder
der YD8xxx Serie verwenden..... 13

Anschluss der Schaltdecoder der YD8xxx Serie über den "ES-Link"
an den YD6016RB-CS und was zu beachten ist..... 13

Firmware Update der Schaltdecoder der YD8xxx Serie über "ES-Link"
mit dem YD6016RB-CS..... 14

Garantie..... 15



Beschreibung

- Der **YD6016RB-CS** besitzt sechzehn Rückmeldeeingänge. Diese sind in zwei Gruppen mit acht Eingängen unterteilt. Die Rückmeldeeingänge des YD6016RB-CS arbeiten nach dem Stromfühlerprinzip und erkennen so einen Verbraucher. Die Empfindlichkeit der Rückmeldeeingänge liegt bei 1 mA Stromaufnahme.
- Der **YD6016RB-CS** besitzt einen kapazitiven **Eingangsfiler** an jedem Rückmeldeeingang. Dieser Filter unterdrückt das Rauschen (Antenneneffekt) bei langen Leitungswegen und Streckenabschnitten. Dadurch werden Fehlmeldungen wirksam unterdrückt.
- Die Konfiguration der Rückmeldeadressen erfolgt **einfach** durch Betätigen des Programmier-tasters oder über unser Konfigurationstool und dem USB-Anschluss.
- Der **YD6016RB-CS** ist im **Auslieferungszustand** mit den R-Bus® Rückmeldeadressen **Modul 1** (Adressen 1-8) und **Modul 2** (Adresse 1-8) vorbelegt.
- Über den USB-Anschluss kann die Firmware des **YD6016RB-CS** jederzeit aktualisiert werden. Außerdem ist es mit dem Konfigurationstool möglich, diverse Einstellungen anzupassen. Jedem Rückmeldeeingang kann eine individuell **Ein- und Ausschaltverzögerung** und eine **Aktion** zugeordnet werden. Durch Eingabe einer Ein- bzw. Ausschaltverzögerung wird das Flackern der Rückmelder wirksam unterbunden.
- Der Anschluss am **R-Bus®** erfolgt am R-Bus bzw. X-Bus Anschluss der Zentrale.
Achtung! **R-Bus®** bzw. **X-Bus®** dürfen **niemals** mit **LocoNet® T oder B** der Zentrale verbunden werden.
- Über den "**s88N-IN**"-Anschluss kann der YD6016RB-CS um weiter vier s88N-Modulen mit 16 Rückmeldeeingängen erweitert werden. So entsteht ein einziges R-Bus® bzw. X-Bus® Modul mit maximal 80 Rückmeldern. **Achtung!** Eine gleichzeitige Nutzung von "s88N" und "ES-IN Link" ist nicht zulässig.
- Über den "**ES-IN Link**"-Anschluss ist es möglich den YD6016RB-CS, um weitere vier YD6016ES-Module, zu erweitern. So entsteht ein einziges R-Bus® bzw. X-Bus® Modul mit maximal 80 Rückmeldern. **Achtung!** Eine gleichzeitige Nutzung von "s88N" und "ES-IN Link" ist nicht zulässig.
- Der "ES-IN Link"-Anschluss ermöglicht es alle anderen Module, die mit einem "ES-PGM Link"-Anschluss ausgestattet sind, zu konfigurieren.

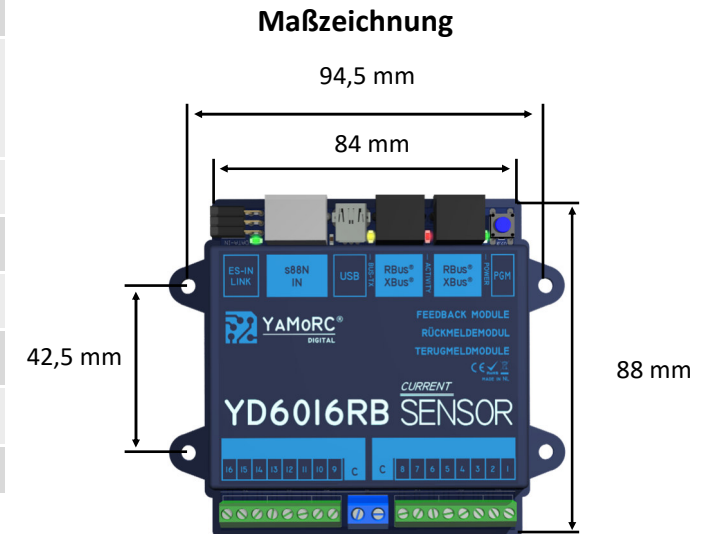
Vorabversion

Technische Daten

Anzahl der Rückmeldeeingänge	16 Eingänge (angeordnet in zwei 8er Gruppen)
Adressbereich	Modul 1-10 (R-Bus® Zählweise Modul 1 - 10 mit je 8 Rückmeldern)
Belastbarkeit eines Rückmeldeeingangs	2 A
Gesamtbelastbarkeit aller Rückmeldereingänge	8 A
Überlastfestigkeit eines Rückmeldeeingangs	5 A für 100 ms
Empfindlichkeit der Rückmelder	1 mA Stromfluss
Abmessungen des Gehäuses	84 mm x 88 mm x 22 mm
Lochabstand	94,5 mm, 42,5 mm


Montage

Die Montage des YD6016RB-CS erfolgt über die vier Montagelöcher seitlich am Gehäuse.

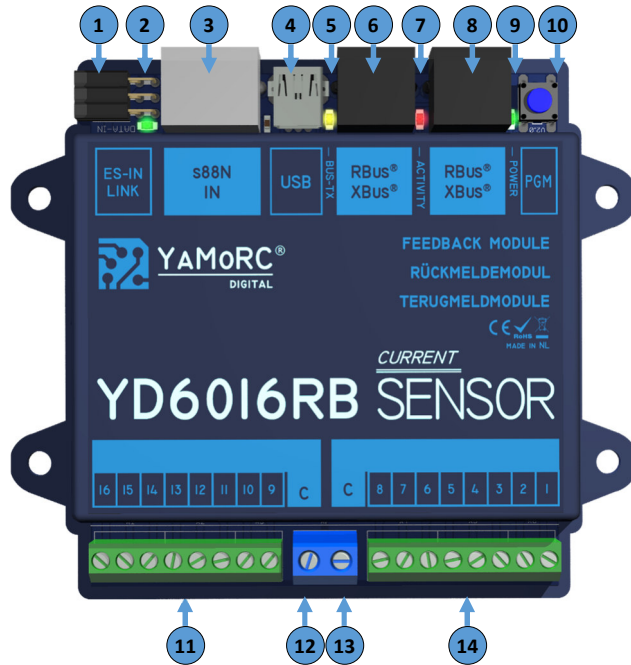


Vorabversion

Wichtige Hinweise:

- Der YD6016RB-CS ist ausschließlich für den Betrieb an einer elektrischen Modelleisenbahn vorgesehen.
- Der YD6016RB-CS ist kein Spielzeug und ist darum für Kinder unter 14 Jahren nicht geeignet.
- Betreiben Sie den YD6016RB-CS nie unbeaufsichtigt.
- Spannungsquellen (Netzteile, Trafos usw.) müssen den gängigen VDE/EN- und CE-Normen entsprechen.
- Die verwendeten Spannungsquellen (Netzteile, Trafos) müssen der Schutzklasse 2 entsprechen. Eine Nichtbeachtung kann zu schweren Schäden am YD6016RB-CS führen. Die Spannungsquellen müssen mit diesem Zeichen gekennzeichnet sein. Weiter Informationen zur Schutzklasse finden Sie z.B. hier: <https://www.google.com/search?q=schutzklasse+2&oq=schutzklasse+2> 
- Spannungsquellen dürfen einen maximalen Ausgangsstrom von 3A nicht überschreiten.
- Spannungsquellen müssen so abgesichert sein das es im Fehlerfall nicht zu einem Kabelbrand kommen kann.
- Ein USB-Isolator ist dann zu verwenden, wenn am Power AC/DC-Anschluss der YD8xxx Module, Digitalspannung einer Digitalzentralen anliegt oder wenn eine Zentrale mit USB oder LocoNet® verbunden ist. Der USB-Isolator verhindert gefährliche Masseschleifen bzw. Ausgleichsspannungen oder Ströme zwischen den Komponenten.
- Eine gemeinsame Masseverbindung unterschiedlicher Spannungsquellen bzw. Stromkreise ist nicht zulässig. Dies führt zur Zerstörung des YD6016RB.
- Auf einen ausreichenden Verdrahtungsquerschnitt der einzelnen Anschlüssen ist unbedingt zu achten.
- Die Anschlussklemmen für "C" sind für einen Querschnitt von 0,75mm² ausgelegt. Alle anderen Anschlussklemmen sind für einen Querschnitt von 0,5mm² ausgelegt.
- Anschlussarbeiten müssen immer im spannungslosen Zustand ausgeführt werden. R-Bus® bzw. X-Bus® und Spannungsversorgung über "C" von der Zentrale trennen oder abschalten.
- Der YD6016RB-CS darf keinesfalls in der Nähe von starken Wärmequellen, wie z.B. Heizkörpern oder Orten mit direkter Sonneneinstrahlung, verbaut werden. Montieren Sie den YD6016RB-CS darum an einem Ort mit ausreichender Belüftung, um die Abwärme abführen zu können.
- Der YD6016RB-CS wurde ausschließlich für trockene Innenräume entwickelt. Betreiben Sie den YD6016RB-CS daher nicht in Umgebungen mit großen Temperatur- und Luftfeuchtigkeitsschwankungen oder im Außenbereich.
- Versuchen Sie nicht, den YD6016RB-CS zu öffnen. Unsachgemäße ausgeführte Handlungen können zur Zerstörung des YD6016RB-CS führen.
- Wird der YD6016RB-CS zum Konfigurieren von anderen YaMoRC Modulen verwendet, ist eine Verbindung zum R-Bus® bzw. X-Bus® unbedingt zu trennen.

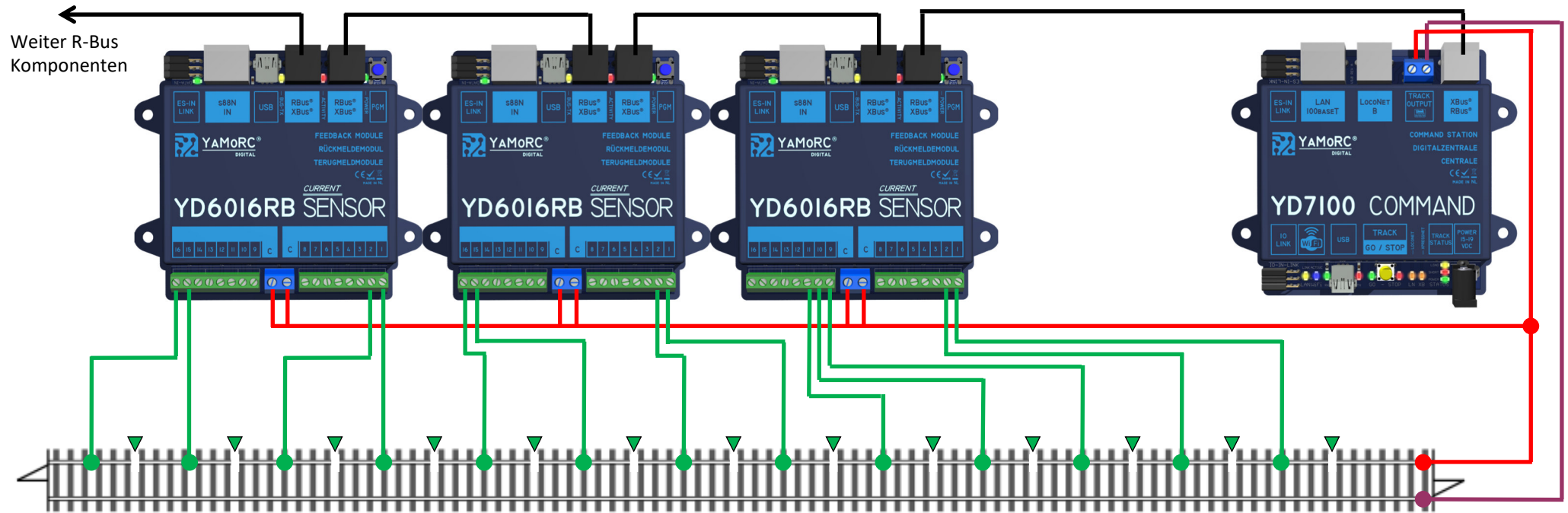
Hardwareübersicht



1	ES-IN Link	<p>Anschluss für weitere Modulen mit "ES Link" Funktionalität. Dieser Anschluss ermöglicht es Module, die einen "ES-PGM Link"- Anschluss besitzen, einfach zu konfigurieren. Alternativ können fünf Rückmeldemodule YD6016ES mit je 16 Eingängen verbunden werden. Achtung! Wird der "ES-IN Link" zum Anschluss von Rückmeldemodulen verwendet, darf der "s88N-IN" nicht gleichzeitig verwendet werden.</p>
2	Grüne LED	<p>Anzeige Konfigurationsvorgang über "ES Link" läuft bzw. Daten werden über "ES-Link" übertragen.</p>
3	s88N-IN	<p>An diesem Anschluss können weitere fünf "s88N" Standard Rückmelde- module mit 16 Eingängen angeschlossen werden. Achtung! Wird der "s88N-IN" zum Anschluss von Rückmeldemodulen verwendet, darf der "ES-IN Link" nicht gleichzeitig verwendet werden.</p>
4	USB Anschluss	
5	Gelbe LED	<p>Signalisiert das Senden über den R-Bus®/X-Bus®.</p>

6	R-Bus® Anschluss 2 X-Bus®	
7	Rote LED	<p>Belastungsanzeige der Rückmelder. Je heller die LED leuchtet, um so höher ist der Strom der vom Rückmeldemodul erkannt wird.</p>
8	R-Bus® Anschluss 2 X-Bus®	
9	Grüne LED	<p>R-Bus® und Spannungsversorgung vorhanden bzw, Anzeige Konfigurationsmodus des YD61016RB-xx aktiv. *—*— Konfigurationsmodus Moduladresse **—**— Konfigurationsmodus Modulanzahl</p>
10	Programmiertaster	
11	9	<p>Anschluss Rückmeldeeingang Nr. 9 : : : : 16 Anschluss Rückmeldeeingang Nr. 16</p>
12	C	Gemeinsamer Anschluss 2. Rückmeldegruppe
13	C	Gemeinsamer Anschluss 1. Rückmeldegruppe
14	1	<p>Anschluss Rückmeldeeingang Nr. 1 : : : : 8 Anschluss Rückmeldeeingang Nr. 8</p>

Anschlussbeispiel der YD6016RB-CS Rückmelder am 2-Leiter Gleis und am Roco® R-Bus bzw. X-Bus



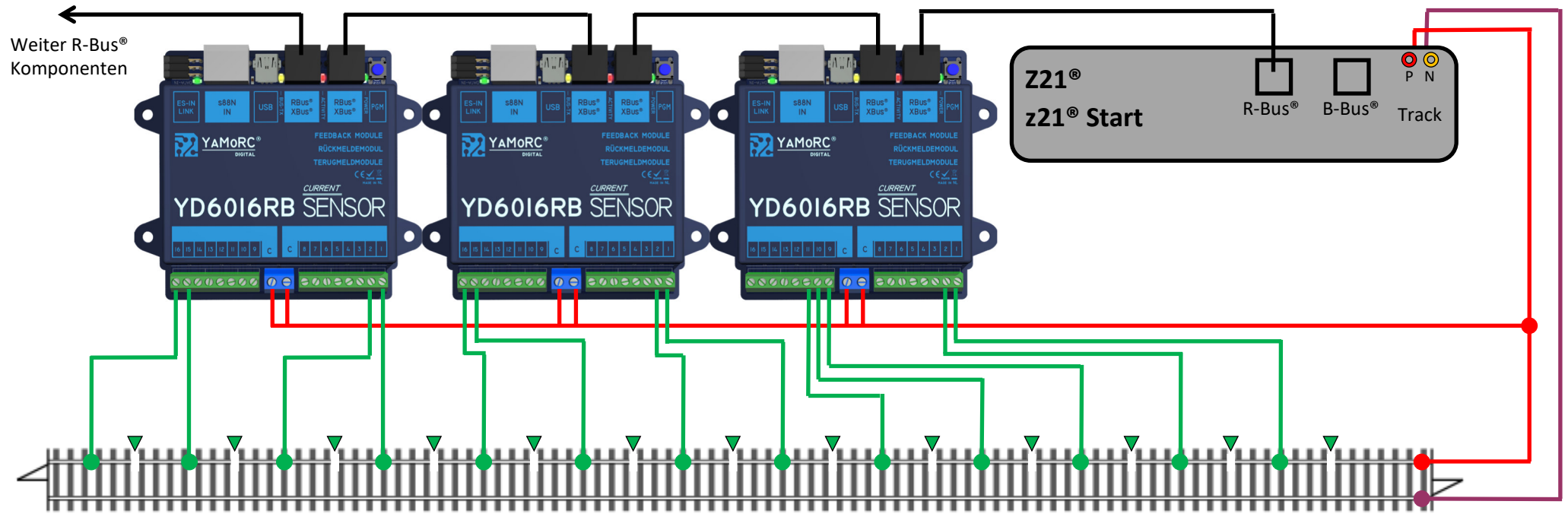
Vorabversion

Maximalausbau am R-Bus®: 160 Rückmelder (zehn YD6016RB-xx) technisch bedingt am R-Bus®.

Achtung!

Alle Anschlussarbeiten am müssen immer im **spannungslosen** Zustand erfolgen. Spannungsversorgung vom Netz trennen und die Zentrale abschalten!

Anschlussbeispiel der YD6016RB-CS Rückmelder am 2-Leiter Gleis, Z21[®], z21[®], z21[®] Start über Roco[®] R-Bus



Vorabversion

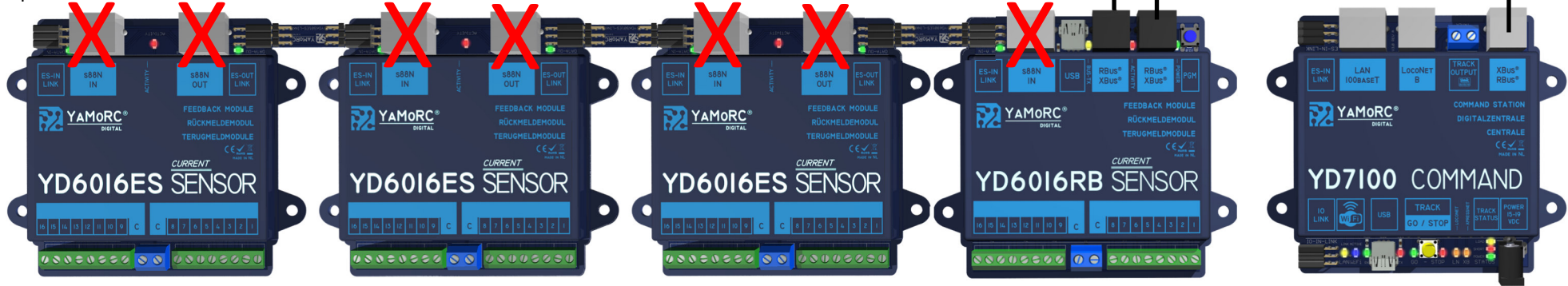
Maximalausbau am R-Bus[®]: 160 Rückmelder (zehn YD6016RB-xx) technisch bedingt am R-Bus[®].

Achtung!

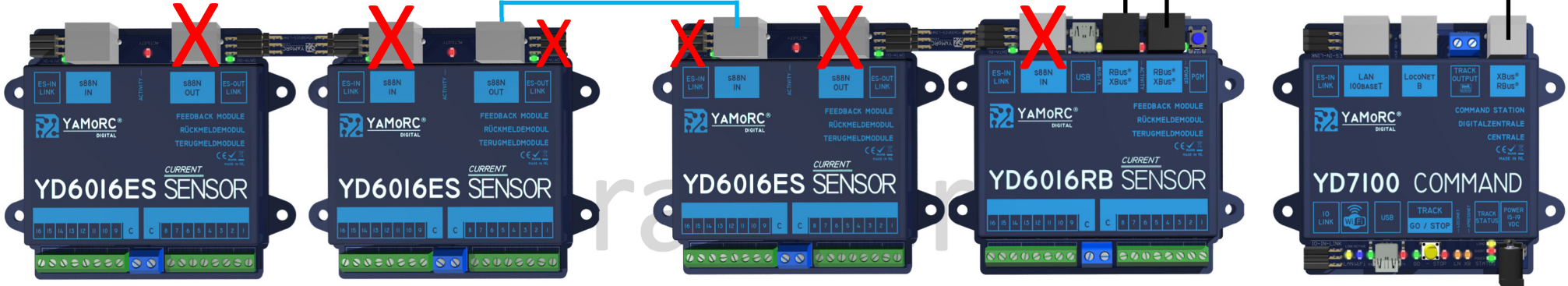
Alle Anschlussarbeiten am müssen immer im **spannungslosen** Zustand erfolgen. Spannungsversorgung vom Netz trennen und die Zentrale abschalten!

Anschluss des YD6016RB-CS an die Zentrale über R-Bus[®] und Erweiterungsmöglichkeiten über "ES-IN Link" und "s88N"

Weiter R-Bus[®]
Komponenten ←



Weiter R-Bus[®]
Komponenten ←



Maximalausbau an einem YD6016RB-xx: 80 Rückmelder, bestehend aus **einem** Rückmeldemodul YD6016RB-xx und **vier** Rückmeldemodulen YD6016ES-xx mit je 16 Eingängen im gesamten "ES-Link" Strang. Am gesamten R-Bus[®] sind technisch bedingt maximal 160 Rückmelder möglich.

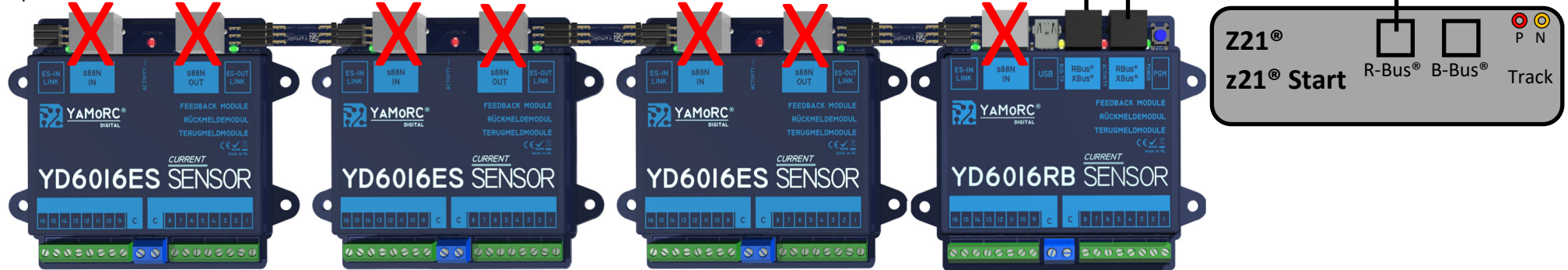
Achtung! Eine gemeinsame Nutzung von "ES-OUT Link" und "s88N-OUT" oder "ES-IN Link" und "s88N-IN" am selben Modul ist nicht zulässig.

Achtung!

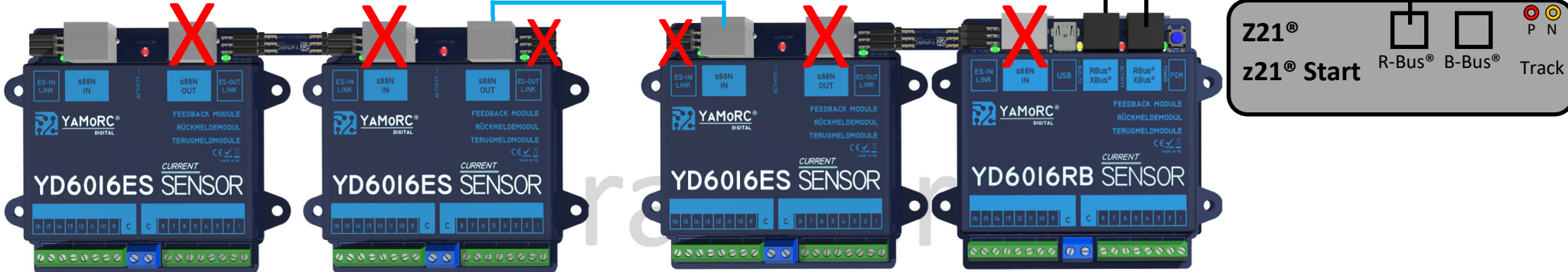
Alle Anschlussarbeiten am müssen immer im **spannungslosen** Zustand erfolgen. Spannungsversorgung vom Netz trennen und die Zentrale abschalten!

Anschluss des YD6016RB-CS an die z21[®], Z21[®] über R-Bus[®] und Erweiterungsmöglichkeiten über "ES-IN Link" und "s88N"

Weiter R-Bus[®]
Komponenten



Weiter R-Bus[®]
Komponenten



Maximalausbau an einem YD6016RB-xx: 80 Rückmelder, bestehend aus **einem** Rückmeldemodul YD6016RB-xx und **vier** Rückmeldemodulen YD6016ES-xx mit je 16 Eingängen im gesamten "ES-Link" Strang. Am gesamten R-Bus[®] sind technisch bedingt maximal 160 Rückmelder möglich.

Achtung! Eine gemeinsame Nutzung von "ES-OUT Link" und "s88N-OUT" oder "ES-IN Link" und "s88N-IN" am selben Modul ist nicht zulässig.

Achtung!

Alle Anschlussarbeiten am müssen immer im **spannungslosen** Zustand erfolgen. Spannungsversorgung vom Netz trennen und die Zentrale abschalten!

Grundsätzliches zum R-Bus®:

- Als Maximalausbau am R-Bus® sind **160** einzelne Rückmelder möglich.
- Der R-Bus® zählt nicht wie Loconet® die Rückmelder fortlaufend von 1 bis 160, sondern in **Moduladressen** (Module 1–10).
- Der R-Bus® setzt voraus dass ein Modul aus **8 Rückmeldern** besteht.
- Der YD6016RB-xx besitzt **sechzehn Rückmelder**, darum belegt jeder YD6016RB-xx immer **zwei** Moduladressen.
- Die Rückmeldeadressen werden **systembedingt** immer von 1 bis 8 je Modul vergeben (z.B. Modul 1 (Rückmeldeadresse 1-8), Modul 2 (Rückmeldeadresse 1-8), usw.).
- Der R-Bus® wird immer in **zwei** Stränge unterteilt. Der erste Strang beginnt mit der **Moduladresse 1** und der zweite Strang mit der **Moduladresse 11**.

Konfigurieren der Moduladressen und der Gesamtzahl der Rückmelder des YD6016RB-CS mit einer YD7xxx Zentrale

Wird eine YaMoRC-Zentrale für die Verbindung zum YD6016RB-xx verwendet, erfolgt das Konfigurieren der Moduladressen und der Gesamtzahl der Rückmelder des YD6016RB-xx mit dem komfortableren Konfigurationsassistenten der YaMoRC-Zentrale.

- Sie finden den Assistenten unter dem Button R-Bus®/X-Bus®. **1**
- Hier muss dann der Reiter angeklickt werden. **2**
- Als nächsten das gewünschte Modul auswählen und den Anweisungen des Assistenten folgen. **3**



Vorabversion

Konfigurieren der Moduladresse des YD6016RB-CS (z21®, Z21®)

YaMoRC hat sich dafür entschieden die Programmierung des YD6016RB-CS so **einfach wie möglich** zu gestalten. Der YD6016RB-CS ist „Out of the Box“ mit den R-Bus® Moduladressen 1 (Rückmeldeadresse 1-8) und Moduladresse 2 (Rückmeldeadresse 1-8) vorbelegt. Die Moduladressen können jederzeit über das Roco® Maintenance Tool der z21®, der z21Start® oder der Z21® angepasst werden.

Bei Fragen wenden Sie sich bitte an unseren Service. Wir werden bestimmt eine Lösung für Sie finden.

Konfiguration der Moduladresse

1. Verbindung über den R-Bus® der z21®/Z21® herstellen. ①



2. Spannungsversorgung der Zentrale zuschalten.

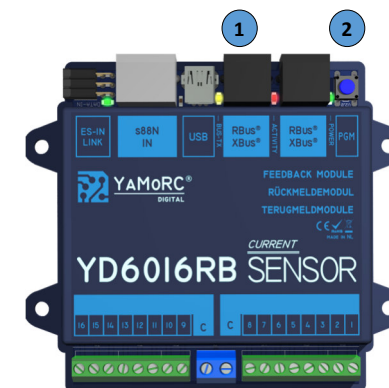
3. **Programmiertaster einmal** betätigen, um den YD6016RB-CS in den Konfigurationsmodus für die Moduladresse zu versetzen. Die grüne LED bestätigt mit der Blinksequenz Blitz, LED aus, Blitz, LED aus (*—*—) usw., dass sich der YD6016RB-CS im Konfigurationsmodus für die Moduladresse befindet. ②

4. Im **Maintenance Tool** unter dem Menüpunkt R-Bus® die R-Bus® Programmierung aufrufen.

5. Die gewünschte **Moduladresse** im Eingabefeld Modul-Adresse des **Maintenance Tools** eintragen und mit der Schaltfläche "Programmieren.." an den YD6016RB-CS senden. Den Programmierdialog der Z21® bis zum Ende immer mit OK bestätigen.

6. Der YD6016RB-CS verlässt automatisch den Programmiermodus.

➔ Werden keine weiteren Rückmeldemodule am YD6016RB-CS ("ES-Link", "s88N") verwendet, ist die Konfigurierung der Moduladresse abgeschlossen.



Konfigurieren der Gesamtanzahl der Module des YD6016RB-CS

Nachdem die Vergabe der ersten Moduladresse abgeschlossen ist und über "ES-Link" oder "S88" noch Rückmeldemodule angeschlossen sind, muss dem YD6016RB-CS noch die Gesamtzahl der Module zugewiesen werden. Die Gesamtanzahl der Module errechnet sich aus den internen Rückmelder (2 Module) des YD6016RB-CS und der Anzahl der Module, die über den "ES-IN Link" bzw. über "s88N" verbunden sind.

Beispiel: Werden über "ES-IN Link" zwei Rückmeldemodule YD6016ES mit dem YD6016RB-CS verbunden, muss die Anzahl der Module addiert werden. (2+2+2=6 Module). Jedes unserer Rückmeldemodule besteht nach Roco® Zählweise aus zwei Modulen. Die Gesamtanzahl (6) muss, wie hier beschrieben, dem YD6016RB-CS mitgeteilt werden.

7. **Programmiertaster zweimal** kurz hintereinander betätigen, um den YD6016RB-CS in den Konfigurationsmodus für die Anzahl der Module zu versetzen. Die grüne LED bestätigt mit der Blinksequenz Blitz, Blitz, LED aus, Blitz, Blitz, LED aus (**—**—) usw., dass sich der YD6016RB-CS im Konfigurationsmodus für die Anzahl der Anzahl der Module befindet.

8. Die errechnet **Modulzahl** (z.B. sechs wie im Beispiel oben) im Eingabefeld Modul-Adresse des **Maintenance Tools** eintragen und mit der Schaltfläche "Programmieren.." an den YD6016RB-CS senden. Den Programmierdialog der Z21® bis zum Ende immer mit OK bestätigen.

9. Der YD6016RB-CS verlässt automatisch den Programmiermodus.

Den YD6016RB-CS zum Konfigurieren der Schaltdecoder der YD8xxx Serie verwenden

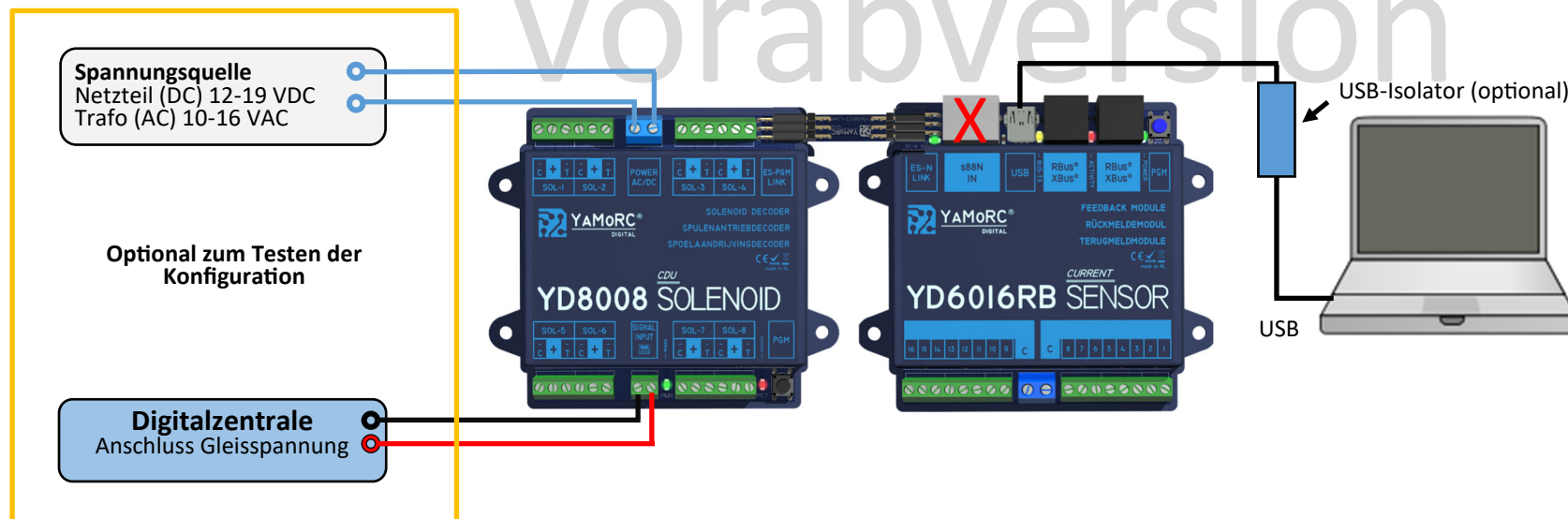
Der YD6016RB-CS kann zur Konfiguration der Schaltdecoder YD8008, YD8044 und YD8116 verwendet werden. Mit dem Konfigurationstool des YD6016RB-CS können die Einstellungen der Schaltdecoder angepasst werden.

Folgende Einstellungen können bei den Schaltdecodern der YD8xxx Serie angepasst werden:

- freie Zuordnung der Schaltadressen
- Schaltimpulsdauer für jeden Ausgang
- Adressschaltmatrix und die Invertierung des Schaltbegriffes
- Signaldefinitionen können ausgewählt und individuell angepasst werden (YD8116)

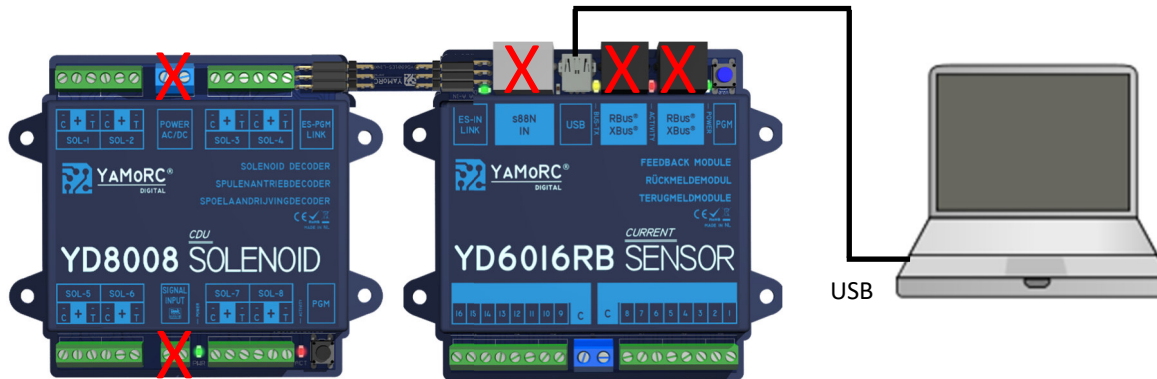
Anschluss der Schaltdecoder der YD8xxx Serie über den "ES-Link" an den YD6016RB-CS und was zu beachten ist

- Die Spannungsversorgung der **YD8008, YD8044 und YD8116** (Power AC/DC) darf **nicht** über die Digital Zentrale und DCC (Track Out der Zentrale) erfolgen.
- Zum testen der Einstellungen kann eine separate Spannungsquelle AC oder DC an "Power AC/DC" der Schaltdecoder angeschlossen werden.
- Eine Verbindung über "S88N IN" muss getrennt werden.
- Um Masseschleifen über USB zu verhindern, sollte der YD6016RB-CS immer alleine mit dem PC oder Laptop über USB verbunden werden.
- Die Verwendung eines USB-Isolators wird empfohlen.
- Die Verbindung des YD6016RB-CS erfolgt über "ES-IN Link" und die "ES-PGM Link" Buchse am YD8xxx. Die Verbindung kann entweder über den YD6901ES-LINK oder das Verbindungset YD6902ES-EXT erfolgen.



Firmware Update der Schaltdecoder der YD8xxx Serie über "ES-Link" mit dem YD6016RB-CS

- Die Spannungsversorgung der **YD8008, YD8044 und YD8116** über die Klemmen "Power AC/DC" und der "Signal Input" (Track Out der Zentrale) muss vor dem Firmware Update getrennt werden.
- Die R-Bus[®] bzw. X-Bus[®] Verbindung an beiden R-Bus[®] bzw. X-Bus[®] Buchsen des YD6016 ist auch zu trennen.
- Eine Verbindung über "S88N IN" muss ebenfalls getrennt werden.
- Um Masseschleifen über USB zu verhindern, sollte der YD6016RB-CS immer alleine mit dem PC oder Laptop über USB verbunden werden.
- Die Verbindung des YD6016RB-CS erfolgt über "ES-IN Link" und die "ES-PGM Link" Buchse am YD8xxx. Als Verbindung kann entweder über den YD6901ES-LINK oder das Verbindungset YD6902ES-EXT erfolgen.



Vorabversion

24 Monate Gewährleistung ab Kaufdatum

Sehr geehrter Kunde,

herzlichen Glückwunsch zum Kauf eines Produktes von YaMoRC. Die hochwertigen Qualitätsprodukte von YaMoRC wurden mit den modernsten Fertigungsverfahren hergestellt und sorgfältigen Qualitätskontrollen und Prüfungen unterzogen.

Daher gewährt die Firma YaMoRC Ihnen beim Kauf eines YaMoRC-Produktes über die Ihnen gesetzlich zustehenden, nationalen Gewährleistungsrechte gegenüber Ihrem YaMoRC-Fachhändler als Vertragspartner hinaus zusätzlich eine Herstellergarantie von 24 Monaten ab Kaufdatum.

Garantiebedingungen:

Diese Garantie gilt für alle YaMoRC-Produkte, die bei einem YaMoRC-Fachhändler gekauft wurden. Garantieleistungen werden nur erbracht, wenn ein Kaufnachweis vorliegt. Als Kaufnachweis dient die Kaufquittung vom YaMoRC-Fachhändler. Es wird daher empfohlen, die Kaufquittung aufzubewahren.

Inhalt der Garantie/Ausschlüsse:

Die Garantie umfasst nach Wahl von YaMoRC, die kostenlose Beseitigung oder den kostenlosen Ersatz des schadhaften Teils, die nachweislich auf Konstruktions-, Herstellungs-, Material- oder Transportfehler beruht. Hierzu müssen Sie den Decoder ordnungsgemäß frankiert an uns einsenden. Weitergehende Ansprüche sind ausgeschlossen.

Die Garantieansprüche erlöschen:

1. Bei verschleißbedingter Abnutzung bzw. bei üblicher Abnutzung von Verschleißteilen.
2. Bei Umbau von YaMoRC-Produkten mit nicht vom Hersteller freigegebenen Teilen.
3. Bei Veränderung der Teile, insbesondere durch Öffnen des Gehäuses.
4. Bei Verwendung zu einem anderen als vom Hersteller vorgesehenen Einsatzzweck.
5. Wenn die von YaMoRC in der Betriebsanleitung enthaltenen Hinweise nicht eingehalten wurden.

Die Garantiefrist verlängert sich durch die Instandsetzung oder Ersatzlieferung nicht. Die Garantieansprüche können entweder bei Ihrem Händler oder durch Einsenden des reklamierten Produkts zusammen mit der Garantieurkunde, dem Kaufnachweis und der Fehlerbeschreibung direkt an YaMoRC gestellt werden:



Drenth Design & Consulting B.V.

Glazeniershorst 209
NL-7328 TJ APELDOORN

Liability: Drenth Design & Consulting B.V.

Phone: +31643392605

E-Mail: ddc@yamorc.com

Directors: Gabriele Drenth-Viertel, Karst Drenth

Trade register: 72184728

VAT No/Tax ID: NL-859019901B01